

**SitaSani®**  
**Der Problemlöser.**  
**Multikompatibel.**



SitaSani®

- + Rückstausicher bis zu einer Wassersäule von 2 Meter
- + Zur Sanierung von Dachgullys und zur Sanierung bis in das Fallrohr
- + Mit Wunschanschlussmanschette oder Schraubflansch-Konstruktion
- + Blitzschnell eingebaut und eingedichtet



**SitaSani®**  
63



**SitaSani®**  
63  
Schraubflansch



**SitaSani®**  
70



**SitaSani®**  
70  
Schraubflansch



**SitaSani®**  
90



**SitaSani®**  
90  
Schraubflansch



**SitaSani®**  
95



**SitaSani®**  
105



**SitaSani®**  
105  
Schraubflansch



**SitaSani®**  
115



**SitaSani®**  
125



**SitaSani®**  
165



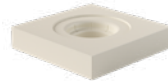
**SitaSani®**  
165  
Schraubflansch



**SitaMore**  
Anstaelement für  
SitaTrendy / SitaSani®



**SitaMore**  
Terrassenbausatz



**SitaSani®**  
Dämmkörper  
SitaSani®

### Produktmerkmale

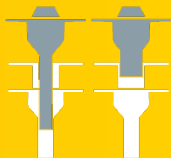
---

<b>Einsatzgebiete</b>	Zur Haupt- und Notentwässerung und zur Sanierung bis in das Fallrohr von alten Dachgullys in flachen und flach geneigten, genutzten und ungenutzten Dachflächen
<b>Material</b>	Polyurethan
<b>Bauform</b>	senkrecht
<b>Temperatur- beständig- keit min.</b>	-40 °C
<b>Temperatur- beständig- keit max.</b>	80 °C
<b>Baustoffklasse</b>	Euroklasse E / B2 normal entflammbar
<b>Eigenschaften</b>	<ul style="list-style-type: none"><li>+ Wärmedämmt</li><li>+ Unempfindlich gegenüber Witterungseinflüssen (UV/IR-Strahlung, Niederschlag, Temperatur, Ozon, etc.)</li><li>+ Stoß- und schlagfest</li><li>+ Langlebig</li><li>+ Rückstausicher bis 2 m Wassersäule</li></ul>
<b>Verarbeitung</b>	Grundlage sind die allgemein anerkannten Regeln der Technik (aaRdT) sowie die Einbaubeispiele und Einbauanleitungen der Sita Bauelemente GmbH. Die Einbaubeispiele dienen nur als Anschauungsdetail und sind ein allgemeiner, unverbindlicher Vorschlag. Die Ausführung ist nur schematisch dargestellt und ersetzt in keinem Fall die erforderliche Werk-, Detail- und Montageplanung der zuständigen Fachunternehmen. Die Anwendbarkeit, Vollständigkeit und Maße sind vom Kunden/Planer/Verarbeiter etc. beim jeweiligen Bauvorhaben eigenverantwortlich zu prüfen und auf die örtlichen Gegebenheiten anzupassen bzw. abzustimmen. Angrenzende Gewerke sind schematisch ohne Gewähr auf Vollständig- und Richtigkeit dargestellt. Die jeweiligen technischen Vorgaben in den Merkblättern, Verarbeitungsrichtlinien und Systemzulassungen sind zu beachten.

### Qualitätsnachweise

---

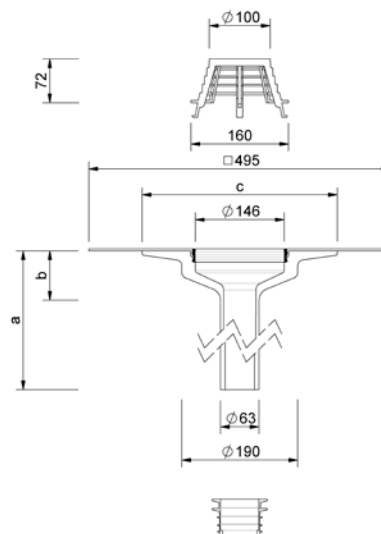




## Leistungstext

SitaSani® 63 Sanierungsgully, aus Polyurethan, Höhe 550 mm, wärme-  
gedämmt, nach DIN EN 1253-2, zur Sanierung von Innendurchmessern von  
68 mm bis 86 mm. Mit großer eingeschäumter Wunschanschlussman-  
schette (495 mm x 495 mm) zur homogenen Verbindung der Dachab-  
dichtung. Mit Fixiererring zur zusätzlichen Sicherung der Anschlussmanschet-  
te und zur Aufnahme des Kiesfangs. Komplett inklusive Kiesfang, Gleitmittel  
und mehrlippigem Dichtring zur Rückstausicherung, liefern und fachge-  
recht einbauen.

## Technische Zeichnung



Rückstausicher von-bis (mm)	a (mm)	b (mm)	c (mm)	Artikelnummer
68 - 86	550	81	320	10 63 xx

xx = Artikelendziffer für Wunschanschlussmanschette

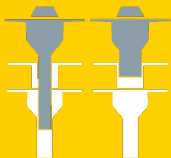
Abflussmenge in l/s nach DIN EN 1253-2

Nennweite DN	Stauhöhe in mm																			
	5	10	15	20	25	30	35	40	45	50	55	60	65	70	75	80	85	90	95	100
63	0,5	1,3	2,1	3,2	4,2	5,0	6,1	6,4	6,8	7,1	7,7	8,4	9,0	10,1	12,0	12,2	12,3	12,5	12,7	12,8

# SitaSani®

## 63

### Schraubflansch

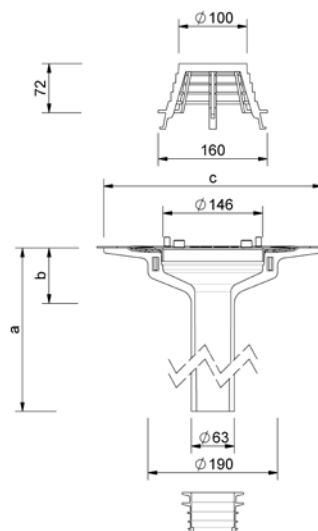


SitaSani®

#### Leistungstext

SitaSani® 63 Schraubflansch Sanierungsgully, aus Polyurethan, Höhe 550 mm, wärmegeklämmt, nach DIN EN 1253-2, zur Sanierung von Innendurchmessern von 68 mm bis 86 mm, mit vorgefertigten Bohrungen zur Befestigung des Bauteils in der Unterkonstruktion. Mit eingeschäumtem Einsatzring zur Aufnahme der beiliegenden Schrauben, Losflansch aus Aluminium und zwei Dichtmanschetten zum Einklemmen von Bitumen-, Kunststoff oder Kautschukbahnen. Inklusive Kiesfang, Gleitmittel und mehrlippigem Dichtring zur Rückstausicherung, liefern und fachgerecht einbauen.

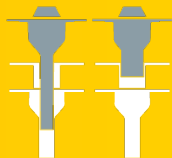
#### Technische Zeichnung



Rückstausicher von - bis (mm)	a (mm)	b (mm)	c (mm)	Artikelnummer
68 - 86	550	81	320	10 63 99

Abflussmenge in l/s nach DIN EN 1253-2

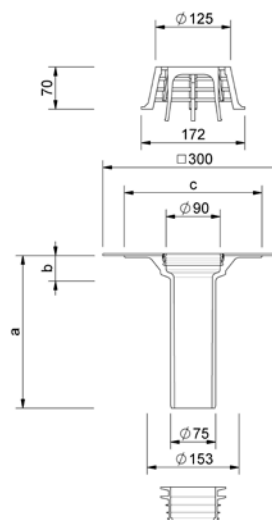
Nennweite DN	Stauhöhe in mm																			
	5	10	15	20	25	30	35	40	45	50	55	60	65	70	75	80	85	90	95	100
63	0,5	1,3	2,1	3,2	4,2	5,0	6,1	6,4	6,8	7,1	7,7	8,4	9,0	10,1	12,0	12,2	12,3	12,5	12,7	12,8



## Leistungstext

SitaSani® 70 Sanierungsgully, aus Polyurethan, Höhe 255 mm, wärmege-  
dämmt, nach DIN EN 1253-2, Abflussmenge 4,1 l/s bei 35 mm Stauhöhe,  
zur Sanierung von Innendurchmessern von 82 mm bis 103 mm. Mit großer  
eingeschäumter Wunschanschlussmanschette (300 mm x 300 mm) zur  
homogenen Verbindung der Dachabdichtung. Mit Fixierring zur zusätzli-  
chen Sicherung der Anschlussmanschette und zur Aufnahme des Kiesfangs.  
Komplett inklusive Kiesfang, Gleitmittel und mehrlippigem Dichtring zur  
Rückstausicherung, liefern und fachgerecht einbauen.

## Technische Zeichnung



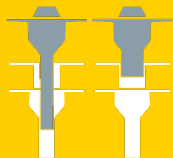
Rückstausicher von-bis (mm)	a (mm)	b (mm)	c (mm)	Artikelnummer
82 - 103	255	44	229	10 36 xx

xx = Artikelendziffer für Wunschanschlussmanschette

Abflussmenge in l/s nach DIN EN 1253-2

Nennweite DN	Stauhöhe in mm																			
	5	10	15	20	25	30	35	40	45	50	55	60	65	70	75	80	85	90	95	100
70	0,7	1,2	1,7	2,2	2,5	3,4	4,1	4,7	5,3	5,9	6,8	7,6	9,0	10,0	10,6	10,6	10,6	10,6	10,6	10,6

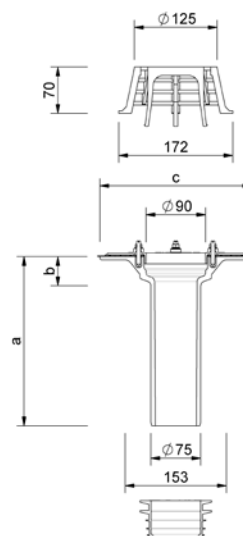
# SitaSani® 70 Schraubflansch



## Leistungstext

SitaSani® 70 Schraubflansch Sanierungsgully, aus Polyurethan, Höhe 255 mm, wärmegeädämmt, nach DIN EN 1253-2, Abflussmenge 4,1 l/s bei 35 mm Stauhöhe, zur Sanierung von Innendurchmessern von 82 mm bis 103 mm, mit vorgefertigten Bohrungen zur Befestigung des Bauteils in der Unterkonstruktion. Mit eingeschäumtem Einsatzring zur Aufnahme der beiliegenden Schrauben, Losflansch aus Aluminium und zwei Dichtmanschetten zum Einklemmen von Bitumen-, Kunststoff oder Kautschukbahnen. Inklusive Kiesfang, Gleitmittel und mehrlippigem Dichtring zur Rückstausicherung, liefern und fachgerecht einbauen.

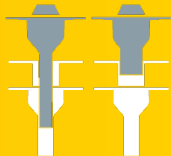
## Technische Zeichnung



Rückstausicher von - bis (mm)	a (mm)	b (mm)	c (mm)	Artikelnummer
82 - 103	255	44	229	10 36 99

Abflussmenge in l/s nach DIN EN 1253-2

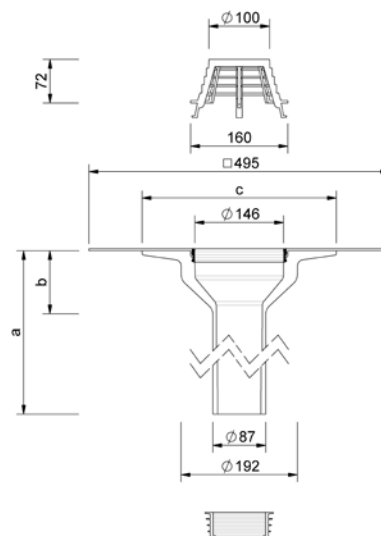
Nennweite DN	Stauhöhe in mm																			
	5	10	15	20	25	30	35	40	45	50	55	60	65	70	75	80	85	90	95	100
70	0,7	1,2	1,7	2,2	2,5	3,4	4,1	4,7	5,3	5,9	6,8	7,6	9,0	10,0	10,6	10,6	10,6	10,6	10,6	10,6



## Leistungstext

SitaSani® 90 Sanierungsgully, aus Polyurethan, Höhe 550 mm, wärmege-  
dämmt, nach DIN EN 1253-2, zur Sanierung von Innendurchmessern von 98  
mm bis 107 mm. Mit großer eingeschäumter Wunschanschlussmanschette  
(495 mm x 495 mm) zur homogenen Verbindung der Dachabdichtung. Mit  
Fixiering zur zusätzlichen Sicherung der Anschlussmanschette und zur Auf-  
nahme des Kiesfangs. Komplett inklusive Kiesfang, Gleitmittel und mehrlip-  
pigem Dichting zur Rückstausicherung, liefern und fachgerecht einbauen.

## Technische Zeichnung



Rückstausicher von - bis (mm)	a (mm)	b (mm)	c (mm)	Artikelnummer
98 - 107	550	105	320	10 32 xx

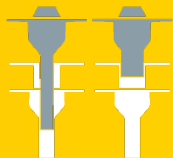
xx = Artikelendziffer für Wunschanschlussmanschette

Abflussmenge in l/s nach DIN EN 1253-2

Nennweite DN	Stauhöhe in mm																			
	5	10	15	20	25	30	35	40	45	50	55	60	65	70	75	80	85	90	95	100
90	0,5	1,3	2,1	3,1	4,0	4,9	5,7	6,7	7,7	7,9	8,2	8,4	9,6	11,0	15,3	16,5	17,6	18,9	20,1	20,1



# SitaSani® 90 Schraubflansch

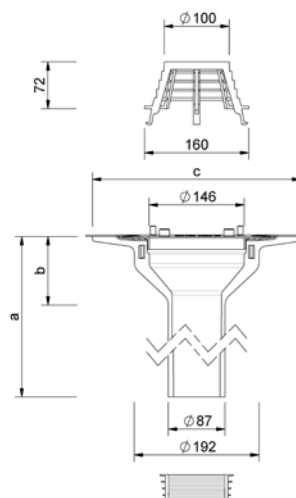


SitaSani®

## Leistungstext

SitaSani® 90 Schraubflansch Sanierungsgully, aus Polyurethan, Höhe 550 mm, wärmegeklämmt, nach DIN EN 1253-2, zur Sanierung von Innendurchmessern von 98 mm bis 107 mm, mit vorgefertigten Bohrungen zur Befestigung des Bauteils in der Unterkonstruktion. Mit eingeschäumtem Einsatzring zur Aufnahme der beiliegenden Schrauben, Losflansch aus Aluminium und zwei Dichtmanschetten zum Einklemmen von Bitumen-, Kunststoff oder Kautschukbahnen. Inklusive Kiesfang, Gleitmittel und mehrlipigem Dichtring zur Rückstausicherung, liefern und fachgerecht einbauen.

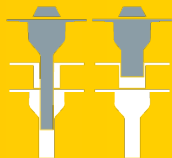
## Technische Zeichnung



Rückstausicher von-bis (mm)	a (mm)	b (mm)	c (mm)	Artikelnummer
98 - 107	550	105	320	10 32 99

Abflussmenge in l/s nach DIN EN 1253-2

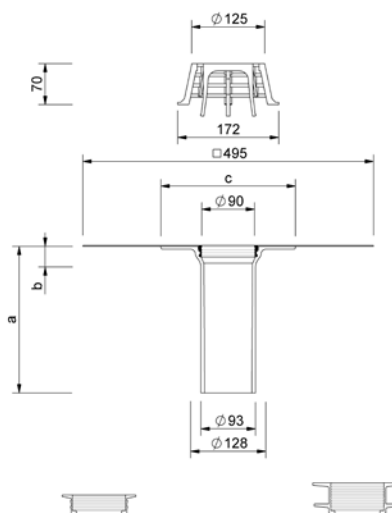
Nennweite DN	Stauhöhe in mm																			
	5	10	15	20	25	30	35	40	45	50	55	60	65	70	75	80	85	90	95	100
90	0,5	1,3	2,1	3,1	4,0	4,9	5,7	6,7	7,7	7,9	8,2	8,4	9,6	11,0	15,3	16,5	17,6	18,9	20,1	20,1



## Leistungstext

SitaSani® 95 Sanierungsgully, aus Polyurethan, Höhe 250 mm oder 550 mm, wärmedämmend, nach DIN EN 1253-2, Abflussmenge 4,0 l/s bei 35 mm Stauhöhe, zur Sanierung von Innendurchmessern von 100 mm bis 140 mm, mit großer eingeschäumter Wunschanschlussmanschette (495 mm x 495 mm) zur homogenen Verbindung der Dachabdichtung, mit Fixiererring zur zusätzlichen Sicherung der Anschlussmanschette und zur Aufnahme des Kiesfangs. Komplett inkl. Kiesfang, Gleitmittel und zwei unterschiedlich großer Dichtungen zur Rückstausicherung, liefern und fachgerecht einbauen.

## Technische Zeichnung



Rückstausicher von-bis (mm) Lippendichtring	Rückstausicher von-bis (mm) Profildichtring	a (mm)	b (mm)	c (mm)	Artikelnummer
100 - 110	107 - 140	250	35	229	10 28 xx
		550			10 38 xx

xx = Artikelziffer für Wunschanschlussmanschette

Abflussmenge in l/s nach DIN EN 1253-2

Nennweite DN	Stauhöhe in mm																			
	5	10	15	20	25	30	35	40	45	50	55	60	65	70	75	80	85	90	95	100
95	0,5	1,0	1,4	1,9	2,6	3,3	4,0	4,7	5,3	6,2	7,0	7,0	7,0	7,0	7,0	7,0	7,0	7,0	7,0	7,0

# SitaSani® 105

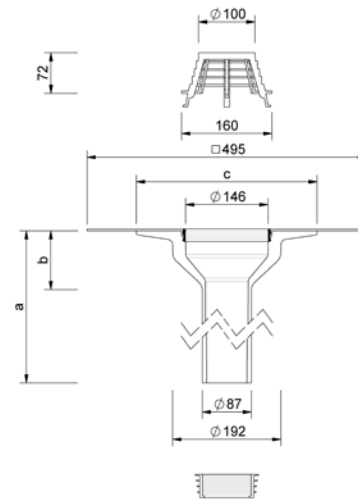


SitaSani®

## Leistungstext

SitaSani® 105 Sanierungsgully, aus Polyurethan, Höhe 550 mm, wärmege-  
dämmt, nach DIN EN 1253-2, Abflussmenge 7,2 l/s bei 45 mm Stauhöhe,  
zur Sanierung von Innendurchmessern von 105 mm bis 134 mm. Mit großer  
eingeschäumten Wunschanschlussmanschette (495 mm x 495 mm) zur  
homogenen Verbindung der Dachabdichtung. Mit Fixiererring zur zusätzli-  
chen Sicherung der Anschlussmanschette und zur Aufnahme des Kiesfangs.  
Komplett inklusive Kiesfang, Gleitmittel und mehrlippigem Dichttring zur  
Rückstausicherung, liefern und fachgerecht einbauen.

## Technische Zeichnung



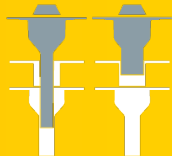
Rückstausicher von - bis (mm)	a (mm)	b (mm)	c (mm)	Artikelnummer
105 - 134	550	105	320	10 33 xx

xx = Artikelendziffer für Wunschanschlussmanschette

Abflussmenge in l/s nach DIN EN 1253-2

Nennweite DN	Stauhöhe in mm																			
	5	10	15	20	25	30	35	40	45	50	55	60	65	70	75	80	85	90	95	100
105	0,5	1,2	2,1	3,0	3,9	4,8	5,6	6,4	7,2	8,0	8,8	8,8	8,8	8,8	8,8	8,8	8,8	8,8	8,8	8,8

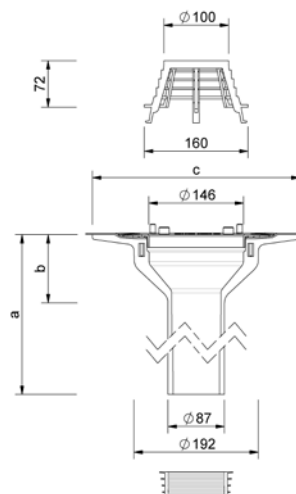
# SitaSani® 105 Schraubflansch



## Leistungstext

SitaSani® 105 Schraubflansch Sanierungsgully, aus Polyurethan, Höhe 550 mm, wärmeisoliert, nach DIN EN 1253-2, Abflussmenge 7,20 l/s bei 45 mm Stauhöhe, zur Sanierung von Innendurchmessern von 105 mm bis 134 mm. Mit vorgefertigten Bohrungen zur Befestigung des Bauteils in der Unterkonstruktion. Mit eingeschäumtem Einsatzring zur Aufnahme der beiliegenden Schrauben, Losflansch aus Aluminium und zwei Dichtmanschetten zum Einklemmen von Bitumen-, Kunststoff- oder Kautschukbahnen. Inklusive Kiesfang, Gleitmittel und mehrlippigem Dichtring zur Rückstausicherung, liefern und fachgerecht einbauen.

## Technische Zeichnung



Rückstausicher von - bis (mm)	a (mm)	b (mm)	c (mm)	Artikelnummer
105 - 134	550	105	320	10 33 99

Abflussmenge in l/s nach DIN EN 1253-2

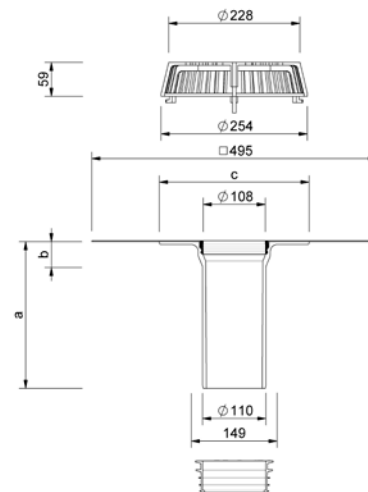
Nennweite DN	Stauhöhe in mm																			
	5	10	15	20	25	30	35	40	45	50	55	60	65	70	75	80	85	90	95	100
105	0,5	1,2	2,1	3,0	3,9	4,8	5,6	6,4	7,2	8,0	8,8	8,8	8,8	8,8	8,8	8,8	8,8	8,8	8,8	8,8



## Leistungstext

SitaSani® 115 Sanierungsgully, aus Polyurethan, Höhe 255 mm, wärmege-  
dämmt, nach DIN EN 1253-2, Abflussmenge 5,7 l/s bei 35 mm Stauhöhe,  
zur Sanierung von Innendurchmessern von 115 mm bis 130 mm. Mit großer  
eingeschäumter Wunschanschlussmanschette (495 mm x 495 mm) zur ho-  
mogenen Verbindung mit der Dachabdichtung. Mit Fixierring zur zusätzli-  
chen Sicherung der Anschlussmanschette und zur Aufnahme des Kiesfangs.  
Komplett inklusive Kiesfang, Verlängerungsrohr, Gleitmittel und mehrlippi-  
gem Dichtring zur Rückstausicherung, liefern und fachgerecht einbauen.

## Technische Zeichnung

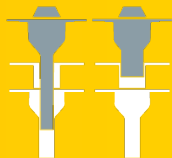


Rückstausicher von-bis (mm)	a (mm)	b (mm)	c (mm)	Artikelnummer
115 - 130	255	45	260	10 35 xx

xx = Artikelendziffer für Wunschanschlussmanschette

Abflussmenge in l/s nach DIN EN 1253-2

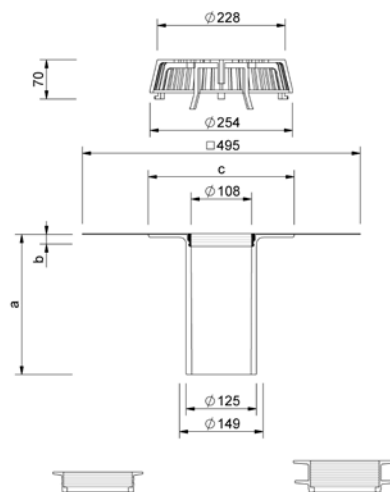
Nennweite DN	Stauhöhe in mm																			
	5	10	15	20	25	30	35	40	45	50	55	60	65	70	75	80	85	90	95	100
115	0,5	1,2	1,9	2,8	3,6	4,7	5,7	7,1	8,5	10,1	11,6	11,6	11,6	11,6	11,6	11,6	11,6	11,6	11,6	11,6



## Leistungstext

SitaSani® 125 Sanierungsgully, aus Polyurethan, Höhe 250 mm oder 550 mm, wärmeisoliert, nach DIN EN 1253-2, Abflussmenge 8,8 l/s bei 45 mm Stauhöhe, zur Sanierung von Innendurchmessern von 134 mm bis 168 mm, mit großer eingeschäumter Wunschanschlussmanschette (495 mm x 495 mm) zur homogenen Verbindung der Dachabdichtung, mit Fixierung zur zusätzlichen Sicherung der Anschlussmanschette und zur Aufnahme des Kiesfangs. Komplett inkl. Kiesfang, Gleitmittel und zwei unterschiedlich großer Dichtungen zur Rückstausicherung, liefern und fachgerecht einbauen.

## Technische Zeichnung

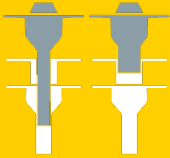


Rückstausicher von - bis (mm) Lippendichtring	Rückstausicher von - bis (mm) Profildichtring	a (mm)	b (mm)	c (mm)	Artikelnummer
134 - 144	140 - 168	250	17	260	10 27 xx
		550			10 37 xx

xx = Artikelziffer für Wunschanschlussmanschette

Abflussmenge in l/s nach DIN EN 1253-2

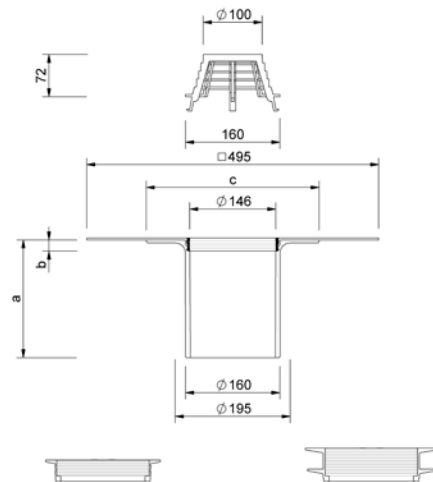
Nennweite DN	Stauhöhe in mm																			
	5	10	15	20	25	30	35	40	45	50	55	60	65	70	75	80	85	90	95	100
125	0,6	1,2	1,7	2,9	4,1	5,1	6,0	7,4	8,8	10,0	11,2	11,2	11,2	11,2	11,2	11,2	11,2	11,2	11,2	11,2



## Leistungstext

SitaSani® 165 Sanierungsgully, aus Polyurethan, Höhe 200 mm oder 550 mm, wärmedämmt, nach DIN EN 1253-2, Abflussmenge 8,2 l/s bei 45 mm Stauhöhe, zur Sanierung von Innendurchmessern von 165 mm bis 205 mm, mit großer eingeschäumter Wunschanschlussmanschette (495 mm x 495 mm) zur homogenen Verbindung der Dachabdichtung, mit Fixierring zur zusätzlichen Sicherung der Anschlussmanschette und zur Aufnahme des Kiesfangs. Komplett inkl. Kiesfang, Gleitmittel und zwei unterschiedlich großer Dichtungen zur Rückstausicherung, liefern und fachgerecht einbauen.

## Technische Zeichnung



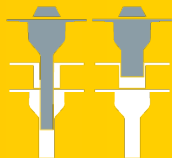
Rückstausicher von-bis (mm) Lippendichtring	Rückstausicher von-bis (mm) Profildichtring	a (mm)	b (mm)	c (mm)	Artikelnummer
165 - 178	178 - 205	200	19	293	10 29 xx
		550	60	320	10 40 xx

xx = Artikelziffer für Wunschanschlussmanschette

Abflussmenge in l/s nach DIN EN 1253-2

Nennweite DN	Stauhöhe in mm																			
	5	10	15	20	25	30	35	40	45	50	55	60	65	70	75	80	85	90	95	100
165	0,8	1,5	2,2	3,4	4,5	5,5	6,4	7,3	8,2	9,0	9,7	9,7	9,7	9,7	9,7	9,7	9,7	9,7	9,7	9,7

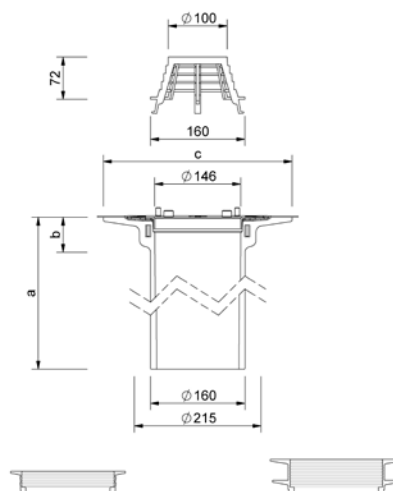
# SitaSani® 165 Schraubflansch



## Leistungstext

SitaSani® 165 Schraubflansch Sanierungsgully, aus Polyurethan, Höhe 550 mm, wärmedämmend, nach DIN EN 1253-2, Abflussmenge 8,2 l/s bei 45 mm Stauhöhe, zur Sanierung von Innendurchmessern von 165 mm bis 205 mm, mit vorgefertigten Bohrungen zur Befestigung des Bauteils in der Unterkonstruktion. Mit eingeschäumtem Einsatzring zur Aufnahme der beiliegenden Schrauben, Losflansch aus Aluminium, und zwei Dichtmanschetten zum Einklemmen von Bitumen-, Kunststoff- oder Kautschukbahnen. Inklusive Kiesfang, Gleitmittel und zwei unterschiedlich großen mehrlippigen Dichtringen zur Rückstausicherung, liefern und fachgerecht einbauen.

## Technische Zeichnung



Rückstausicher von-bis (mm) Lippendichtring	Rückstausicher von-bis (mm) Profildichtring	a (mm)	b (mm)	c (mm)	Artikelnummer
165 - 178	178 - 205	550	60	320	10 40 99

Abflussmenge in l/s nach DIN EN 1253-2

Nennweite DN	Stauhöhe in mm																			
	5	10	15	20	25	30	35	40	45	50	55	60	65	70	75	80	85	90	95	100
165	0,8	1,5	2,2	3,4	4,5	5,5	6,4	7,3	8,2	9,0	9,7	9,7	9,7	9,7	9,7	9,7	9,7	9,7	9,7	9,7



# SitaMore

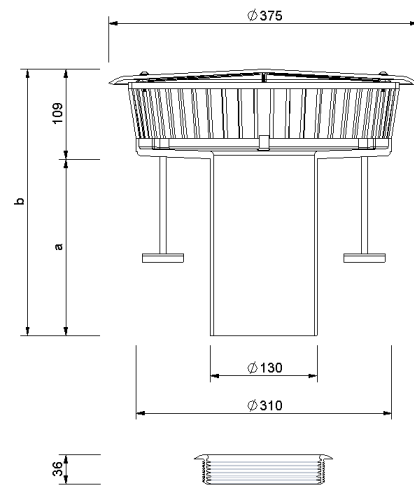
## Anstaeuelement für SitaTrendy / SitaSani



### Leistungstext

SitaMore Anstaeuelement für SitaTrendy und SitaSani®, aus Polyamid, nach DIN EN 1253-2, für SitaTrendy, SitaTrendy Schraubflansch, SitaSani® 63, SitaSani® 90, SitaSani® 105 und SitaSani® 165 zur Notentwässerung, einstellbare Höhe der Einlaufkanten von 25 mm - 105 mm, 85 mm - 150 mm oder 135 mm - 200 mm, mit mehrlippigem Winkeldichtring zur Abdichtung des Anstaeuelementes zum Dachablauf bzw. des Aufstockelementes. Mit drei stufenlos höhenstellbaren Gummimetallpuffern, Aufstellfläche je Fuß: 19,6 cm<sup>2</sup>, mit verzinkter Gewindestange M8 x 90 mm, M8 x 140 mm oder M8 x 190 mm, mit verschraubtem und zur Revision abnehmbarem geschlossenen Deckel, Gehäuse mit 51 umlaufenden Stegen, in der Signalfarbe Gelb. Anstauhöhen stufenlos einstellbar, mit großem Einlauftopf zur Erhöhung der Ablaufleistung, liefern und fachgerecht einbauen.

### Technische Zeichnung



Kompatibilität	a (mm)	b (mm)	Anstauhöhe von - bis (mm)	Artikelnummer
SitaTrendy, SitaSani® 63, SitaSani® 90, SitaSani® 105, SitaSani® 165	115	223	25 - 105	15 90 01
	214	323	85 - 150	15 90 07
	214	323	135 - 200	15 90 08

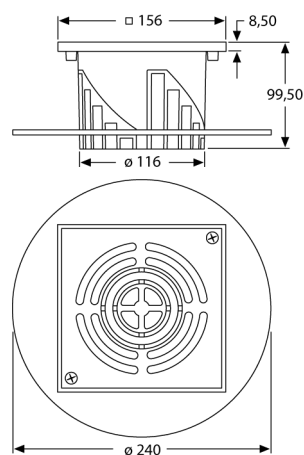
# SitaMore Terrassenbausatz



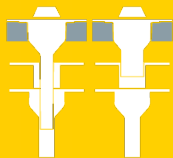
## Leistungstext

SitaMore Terrassenbausatz, aus Aluminium, für Dachgullys und Aufstockelemente mit Wunschanschlussmanschette der Serien SitaStandard, SitaTrendy, Sitalndra, SitaSani® 63, SitaSani® 90, SitaSani® 105 und SitaSani® 165. Bestehend aus Höheneinstellring, Gehäuse (höhenstellbar von 34 mm bis 100 mm) und Endrost mit eingearbeiteten Vertiefungen zur Aufnahme eines Fallrohres in den Nennweiten DN 50 oder DN 70, liefern und fachgerecht einbauen.

## Technische Zeichnung



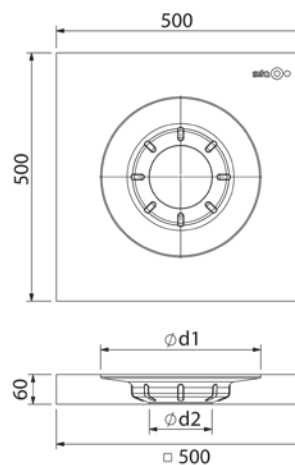
Kompatibilität	Höheneinstellung min. (mm)	Höheneinstellung max. (mm)	Artikelnummer
SitaStandard, SitaTrendy, Sitalndra, SitaSani® 63, SitaSani® 90, SitaSani® 105, SitaSani® 165	34	100	15 90 60



## Leistungstext

SitaSani® 63 oder SitaSani® 90/105 Dämmkörper, aus Polyurethan, zum einfachen Verkleben auf der Dampfsperre, ohne mechanische Befestigung des Sanierungsgullys durch Verkleben mit dem Dämmkörper, Größe 500 x 500 x 60 mm, Wärmeleitfähigkeit  $\lambda = 0,025 \text{ W/mK}$ , Druckfestigkeit 200 kPa, Rohdichte ca.  $50 \text{ kg/m}^3$ , als Einbauhilfe und Wärmedämmung zur Verhinderung von Wärmebrücken, liefern und fachgerecht einbauen.




















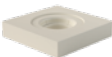


## Technische Zeichnung

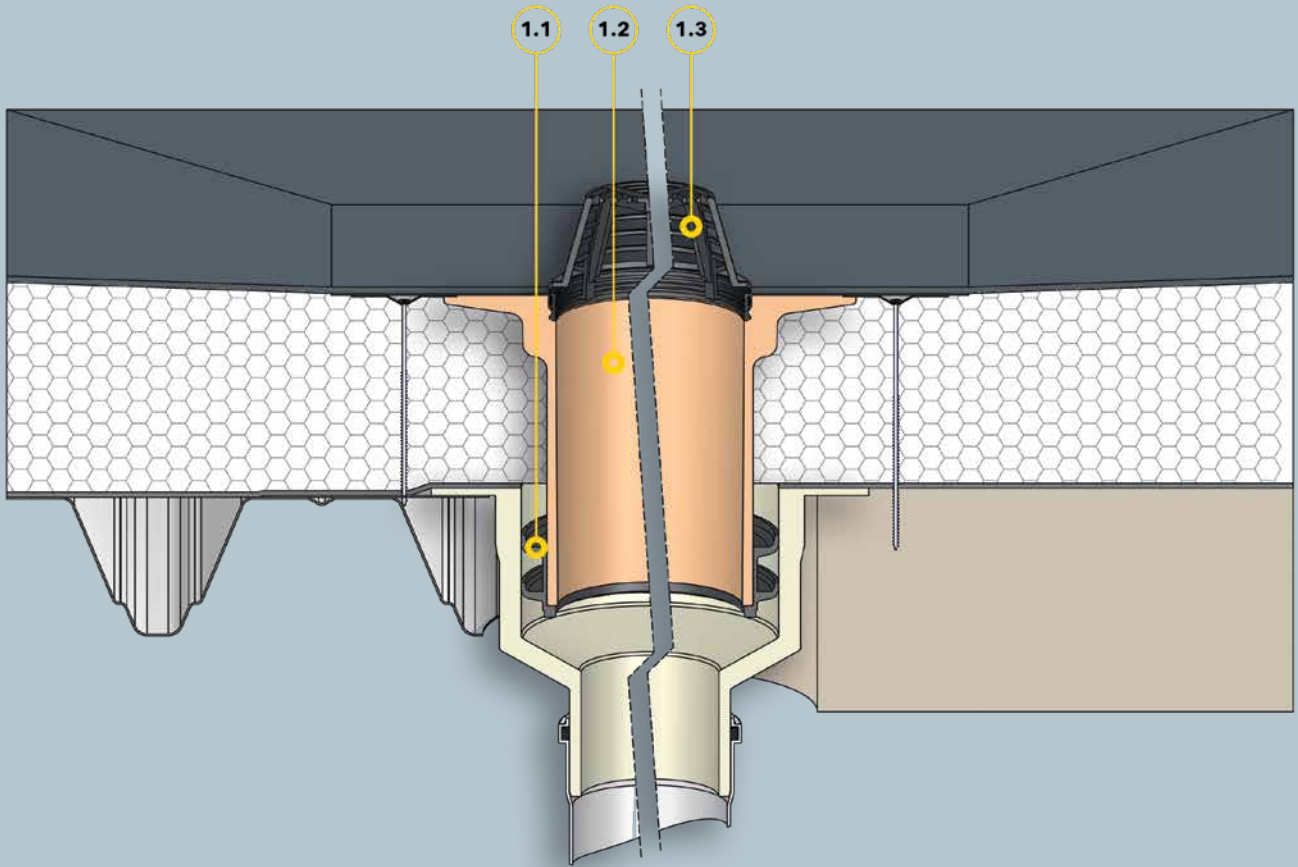


Kompatibilität	d1 (mm)	d2 (mm)	Artikelnummer
SitaSani® 63	322	126	10 93 63
SitaSani® 90, SitaSani® 105		184	10 93 90

# Kombinationsmöglichkeiten

## SitaSani®

Zubehör	Produktserie								
	SitaSani® 63/90/105	SitaSani® 63/90/105 Schraub- flansch	SitaSani® 70	SitaSani® 70 Schraub- flansch	SitaSani® 95	SitaSani® 115	SitaSani® 125	SitaSani® 165	SitaSani® 165 Schraub- flansch
SitaMore Terrassen- bausatz									
SitaCompact Balkonaufsätze									
SitaTrendy Aufstock- element									
SitaCompact Aufstock- element									
SitaSani® 95									
SitaSani® Dämmkörper									



SitaSani®

**Bauteile**

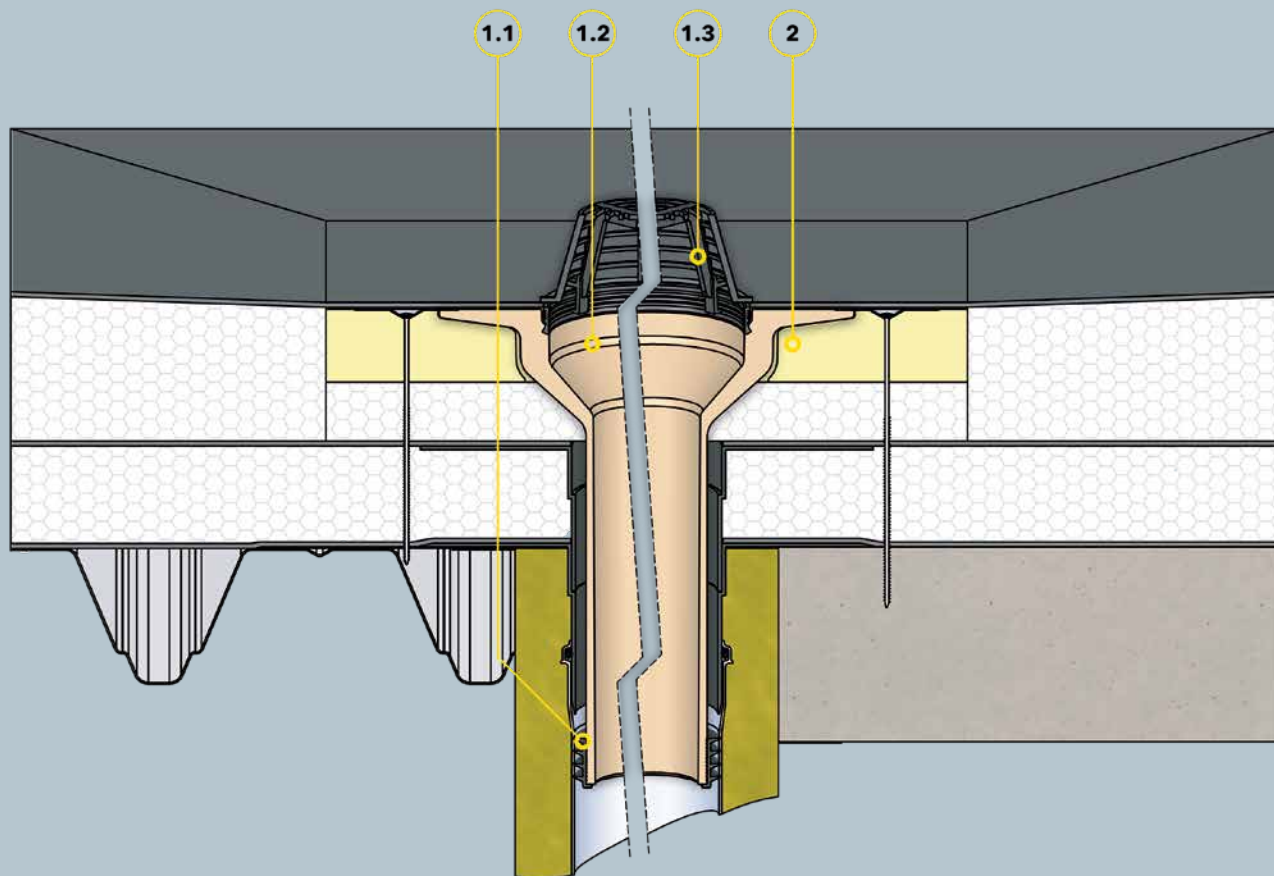
SitaSani® bestehend aus:

- 1.1 Profildichtring
- 1.2 Grundkörper
- 1.3 Kiesfang

**Dachaufbau**

Nicht belüfteter Dachaufbau nach den aaRdT mit:

- + Abdichtung
- + Wärmedämmung
- + Dampfsperre
- + Unterkonstruktion



### Bauteile

SitaSani® 63/90/105 bestehend aus:

- 1.1 Dichtring
- 1.2 Grundkörper
- 1.3 Kiesfang

2 SitaSani® 63/90/105 Dämmkörper

### Dachaufbau

**Nicht belüfteter Dachaufbau nach den aaRdT mit:**

- + Neue Abdichtung
- + Neue Wärmedämmung
- + Vorhandene Abdichtung
- + Vorhandene Wärmedämmung
- + Dampfsperre
- + Unterkonstruktion